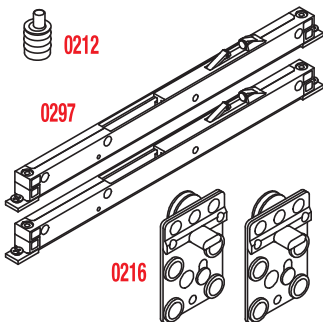


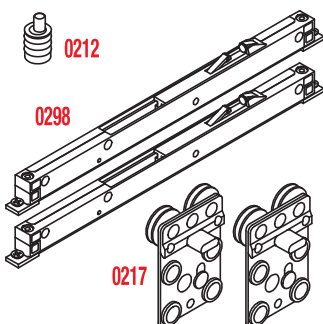


Sezione verticale / Vertical section

KIT 0216-0297 - MAX 20 KG



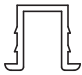
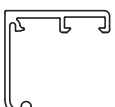
KIT 0217-0298 - MAX 40 KG

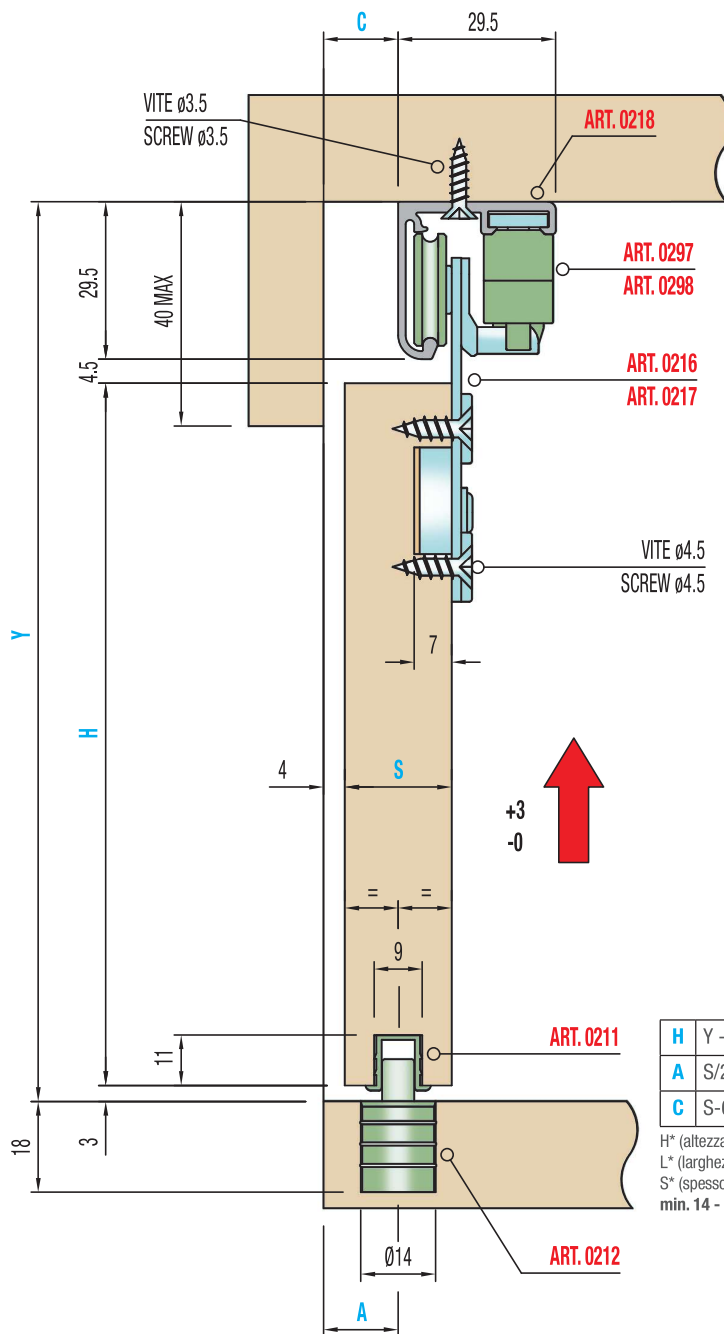


Legenda KIT / Kit Legend

0212	Guida inferiore eccentrica <i>Lower eccentric runner</i>
0216	Carrello regolabile con 1 cuscinetto <i>Adjustable truck with 1 ball bearing</i>
0217	Carrello regolabile con 2 cuscinetti <i>Adjustable truck with 2 ball bearings</i>
0297	Fermo decelerante fino a 20kg <i>Soft Closing Stopper up to 20kg</i>
0298	Fermo decelerante fino a 40kg <i>Soft Closing Stopper up to 40kg</i>

Legenda altri componenti Legend other items

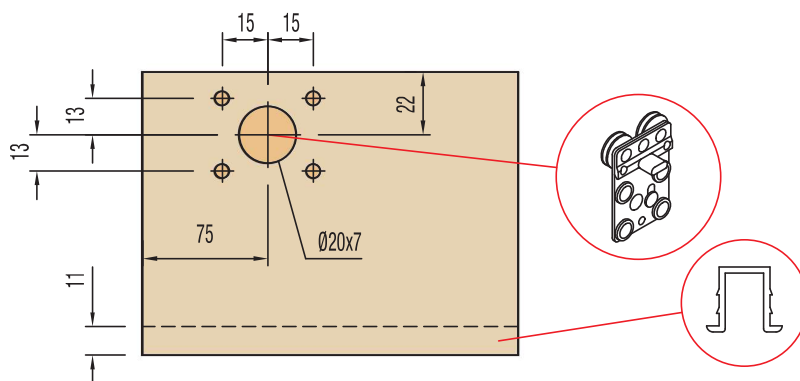
0211		Profilo plastica inferiore <i>Lower plastic profile</i>
0218		Profilo alluminio superiore <i>Upper aluminium profile</i>



H	Y - 37
A	S/2 + 4
C	S-6

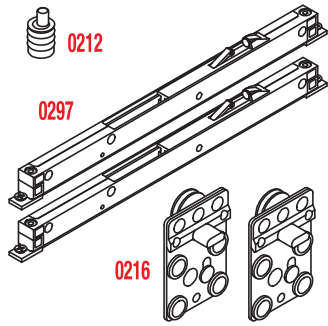
H* (altezza / height) max. 2400
L* (larghezza / width) max. 1200
S* (spessore / thickness)
min. 14 - max. 40

Schema Foratura ante / Doors drilling

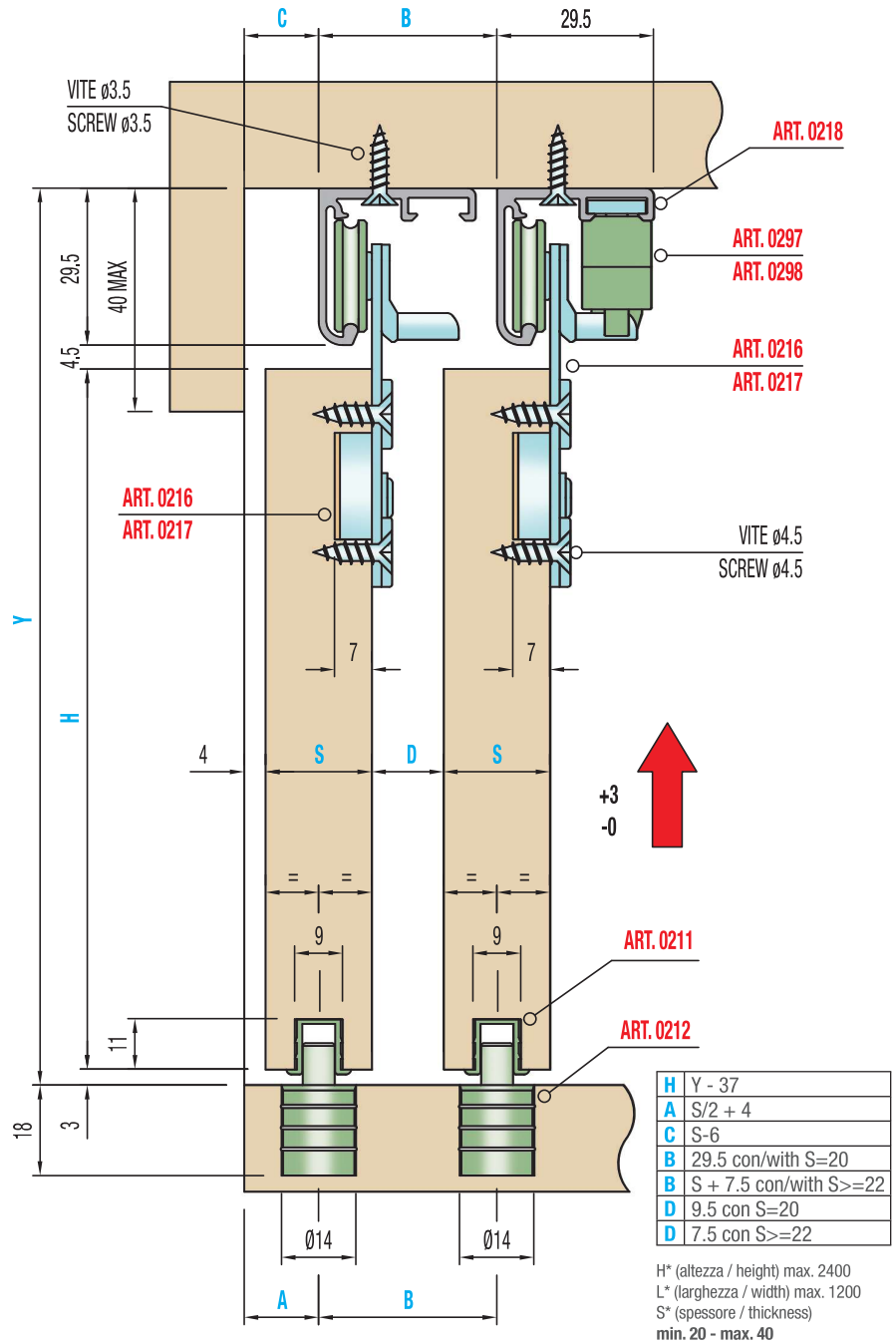
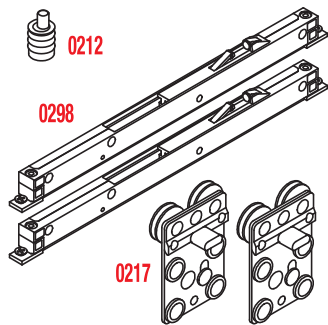


Sezione verticale / Vertical section

KIT 0216-0297 - MAX 20 KG



KIT 0217-0298 - MAX 40 KG



Legenda KIT / Kit Legend

0212	Guida inferiore eccentrica <i>Lower eccentric runner</i>
0216	Carrello regolabile con 1 cuscinetto <i>Adjustable truck with 1 ball bearing</i>
0217	Carrello regolabile con 2 cuscinetti <i>Adjustable truck with 2 ball bearings</i>
0297	Fermo decelerante fino a 20kg <i>Soft Closing Stopper up to 20kg</i>
0298	Fermo decelerante fino a 40kg <i>Soft Closing Stopper up to 40kg</i>

Legenda altri componenti Legend other items

0211		Profilo plastica inferiore <i>Lower plastic profile</i>
0218		Profilo alluminio superiore <i>Upper aluminium profile</i>

Schema Foratura ante / Doors drilling

